



Technický list 08.58 Kontaktná membrána 135 PREMIUM (E)



- Funkcia** Podstrešná membrána na ochranu podstrešných konštrukcií, podstrešných tepelných izolácií a podstrešných priestorov pred vlhkosťou z dažďa a snehu, pred prachom a sadzami a pred nepriaznivými účinkami vetra. Zároveň umožňuje vďaka schopnosti prepúšťať vodnú paru, odvetranie pár z vnútorného priestoru budovy.
- Vlastnosti**
- Vysoká pevnosť a paropriepustnosť;
 - Pre všetky šikmé strešné konštrukcie (vetrané, alebo nevetrané, podbité i nepodbité);
 - Možno aplikovať priamo na chemicky ošetrované strešné konštrukcie;
 - Ideálna proti veterná zábrana, nie je vhodná pod plechové strechy bez systému vetrania;
- Balenie** Šírka role 150cm, role sú navinuté na 50 bm (zabalené do PE rukáva, popr. stretch fólie).
- Farba** Modrá, čierna
- Značenie** Bez ďalšieho značenia

Popis fólie:

Kontaktná membrána je viacvrstvový materiál vyrobený z PP-PE-PP, s dobrou paropriepustnosťou, ktorá umožňuje odvetranie vodných pár z podstrešných priestorov.

Montáž:

Bežný sklon strešných rovín $\geq 20^\circ$

Kontaktná membrána sa ukladá rovnobežne s odkvapom rovnakým spôsobom ako na debnenú strechu, tak i priamo na tepelnú izoláciu. Odporúčané vodorovné prekrytie membrán je 10-15 cm bez použitia prelepovaných spojov. Vertikálne presahy musia byť umiestnené na krokách a zaistené kontralatami. Tesnenie vertikálnych presahov je nutné vykonávať tesniacimi páskami. Pripevnenie na strešnú konštrukciu sa vykonáva sponami mechanickej zošívачky, popr. nehrdzavejúcimi klincami. Pri pokladaní na impregnované drevené časti strešnej konštrukcie alebo debnenia, musí byť náter už zaschnutý. Najneskôr do 6 týždňov po aplikácii Kontaktnéj membrány je nutné umiestniť strešnú krytinu. Odporúčame použiť pod všetky druhy strešných krytín. Kontaktná membrána je určená pod skladané strešné krytiny s minimálnym sklonom 20° bez prelepovaných vodorovných spojov.

Sklon strešných rovín (°)	Sklon strešných rovín (%)	Minimálny presah medzi pásmi
25°-35°	36,4% - 70,0%	15 cm
36°-90°	$\geq 72,6\%$	10 cm

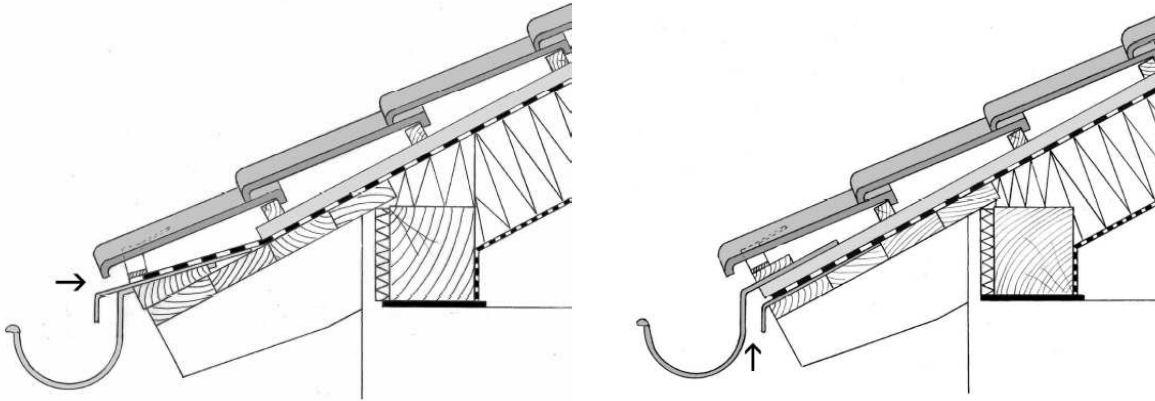
stavebná chémia profesionálov

Sídlo: Polianky 17, 844 31 Bratislava, **Poštový kontakt - prevádzka:** Logistické centrum, Priemyselná 1, 900 21 Svätý Jur, tel.: 02/44971010, fax: 02/44971540

Bankové spojenie: Tatra Banka a.s., č.ú. 2623251163/ 1100
IČO: 35740141, DIČ: 2020211149, IČ DPH: SK2020211149



Technický list 08.58 Kontaktná membrána 135 PREMIUM (E)



Montáž:

Mierny sklon strešných rovín $\leq 19^\circ$

Membrány pri svojom základnom použití vyžadujú vetranie priestoru nachádzajúceho sa nad nimi. Najčastejšie ide o priestor vytvorený systémom upevnenia hlavnej krytiny (napríklad kontralaty a laty). V tomto priestore musí prúdiť atmosférický vzduch odnímajúci vodnú paru prechádzajúcu membránou z vnútorného priestoru strechy. Preto je správna funkcia membrán závislá na účinnosti prietoku vzduchu, teda ventiláciou hlavnej krytiny.

V súvislosti s tým, že prietok ventilujúceho vzduchu je vyvolaný pôsobením dvoch druhov síl: termickým ťahom a náporom vetra, účinnosť tohto prietoku závislá na sklone strechy. Pri sklone pod 10° zaniká termický ťah, čo zhoršuje ventiláciu. Zároveň so znižovaním sklonu narastá na povrchu membrán pravdepodobnosť vzniku miestnych priehlbín (prevesením membrány) zadržujúcich vodu z topiaceho snehu, kondenzátu alebo priesakov. Membrány sú elastickým materiálom podliehajúcim zmenám tvaru v závislosti na: presnosti prevedenia konštrukcie strechy a položení membrány, umiestnením termoizolácie a na pôsobení sacích síl vyvolaných vetrom.

Z vyššie uvedených dôvodov je nutné splniť v prípade použitia membrán na strechách s malým sklonom: $3^\circ - 19^\circ$ špeciálne podmienky. Štandardné pokladanie membrán v spojení s bežným prekrytím má zmysel u strešných plôch so sklonom $\geq 20^\circ$. U menšieho sklonu sa všetky chyby preloženia a montážne otvory môžu ľahko stať príčinou zatekania. Veľkosť priesakov a množstvo kondenzátu závisí taktiež na tesnosti hlavnej krytiny. Preto musia byť na takýchto strechách membrány pokladané za špeciálnych podmienok, s ktorými je nutné počítať už pri projektovaní strechy.

S prihliadnutím k tesnosti krytín a podmienkam ventilácie je nízky sklon striech nutné rozdeliť na dve oblasti. Prvý je sklon $3^\circ - 9^\circ$ a druhý $10^\circ - 19^\circ$. V prvom prípade je použitie membrán možné len pod veľmi tesnú krytinu, napríklad pod tabuľovými plechmi spojenými dvojitou drážkou. U takejto strechy je nutné membránu pokladať na lepené preloženie s utesenou kontralatou a vetranie je nutné previesť podľa obecných pokynov alebo podľa návodu výrobcu.

Pod bežne používanými krytinami (profilové plechy, plechové obklady a tašky a pod.) na šikmých strechách je potrebné membrány pokladať podľa zásad v nižšej uvedenej tabuľke.

stavebná chémia profesionálov

Sídlo: Polianky 17, 844 31 Bratislava, **Poštový kontakt - prevádzka:** Logistické centrum, Priemyselná 1, 900 21 Svätý Jur, tel.: 02/44971010, fax: 02/44971540

Bankové spojenie: Tatra Banka a.s., č.ú. 2623251163/ 1100
IČO: 35740141, DIČ: 2020211149, IČ DPH: SK2020211149



Technický list 08.58 Kontaktná membrána 135 PREMIUM (E)



Sklon strešných rovín	10 – 11° 17,6 – 19,4 %	12 – 14° 21,3 – 24,9 %	15 – 17° 26,8 – 30,9 %	18 – 19° 32,5 – 34,4 %
Požiadavky prevedenia	Výhradne debnenie; kontralata utesnená; lepené preloženie	Utesnená kontralata; lepené preloženie	Utesnená kontralata; lepené preloženie	Utesnená kontralata
Požiadavky na materiál	membrána min. 160 g/m ²	membrána min. 160 g/m ²	membrána min. 135 g/m ²	membrána min. 135 g/m ²
Výška kontralaty	minim. 10 cm	minim. 10 cm	minim. 8 cm	minim. 6 cm
Ďalšie pokyny	Pripevnenie vstupného prekrytia len samolepiacou obojstrannou páskou prilepenou ku krokve	Pripevnenie vstupného prekrytia len samolepiacou obojstrannou páskou prilepenou ku krokve		

Komentár:

Utesnená kontralata – najlepšieho výsledku sa dosiahne prilepením k spodnej strane penového nosiča samolepiacej pásky; na vrchnú stranu a boky kontralaty je taktiež možné nalepiť membránu alebo širokú samolepiacu pásku tak, aby zakrývala celú kontralatu a jej hrany boli prilepené k hlavnej membráne.

Lepené preloženie – preloženie min. 15 cm, zalepené zhora jednostrannou samolepiacou páskou alebo z vnútra (v mieste styku pásov) obojstrannou samolepiacou páskou.

Debnenie – obyčajná palcová doska (bez pera a drážky) so šírkou max. 12 cm (optimálne 10 – 11 cm).

Výška kontralaty – zohľadňuje prijateľné nerovnosti v prevedení strechy a vytlačovanie membrány termoizolačnou vlnou.

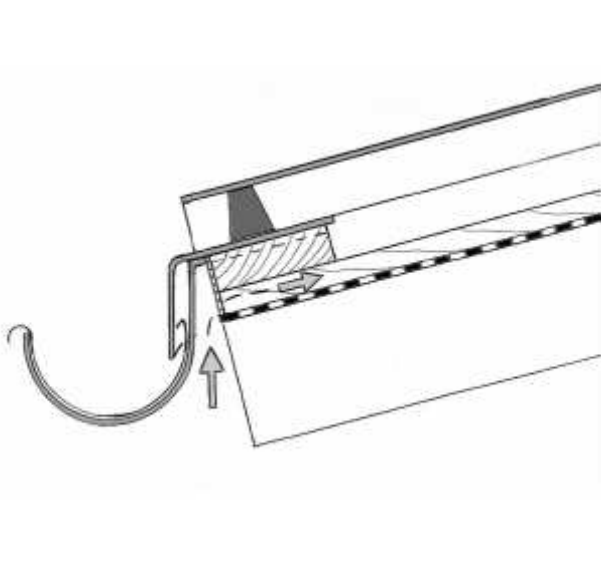
Dodatočné pokyny:

1. Vstup do ventilačnej škáry musí byť na konci kontralaty (obr. 1) a membrána musí ležať na krokách (alebo odpovedajúcich trámoch) až po jej ukončení k odkvapu. Vstup musí byť prekrytý vzdušne otvorenou páskou alebo krycou mriežkou, alebo musí byť za žlabom tak, aby ju nekryl sneh. Veľkosť účinného vstupného prierezu do ventilačnej škáry musí odpovedať zásadám vetrania striech.
2. Výstup ventilačnej škáry u hrebeňa musí viesť nad plochu strešného plášťa tak, aby výška výstupu bola aspoň 15 cm (obr. 2).
3. Laty a kontralaty nesmú byť impregnované soľnými roztokmi.

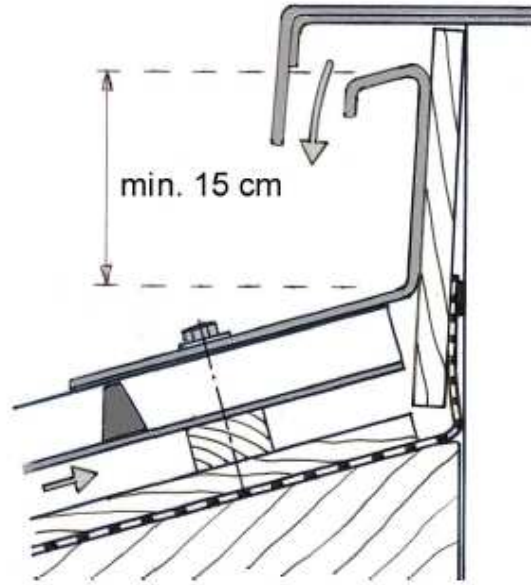
stavebná chémia profesionálov

Sídlo: Polianky 17, 844 31 Bratislava, **Poštový kontakt - prevádzka:** Logistické centrum, Priemyselná 1, 900 21 Svätý Jur, tel.: 02/44971010, fax: 02/44971540

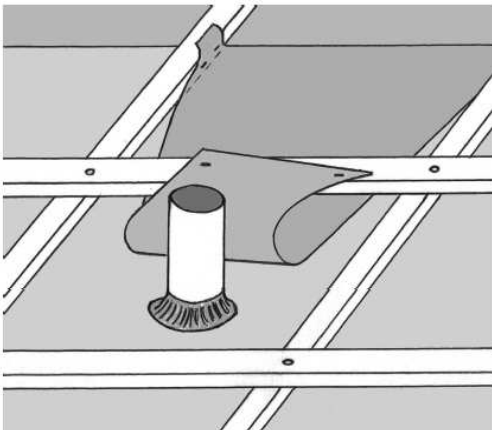
Bankové spojenie: Tatra Banka a.s., č.ú. 2623251163/ 1100
IČO: 35740141, DIČ: 2020211149, IČ DPH: SK2020211149



obr.1



obr.2



V miestach prechodov cez strechu je nutné položiť membránu tak, aby sa voľný koniec otočil nahor a zafixoval na kontralatu. Tým sa vytvorí žliabok nad priechodom, ktorý odvedie vodu mimo prestupov.



Technický list 08.58 Kontaktná membrána 135 PREMIUM (E)



Kontaktná membrána 135 PREMIUM

Vlastnosti	Norma EN 13859 / Skúšobná metóda	Jednotka	Hodnoty
Dĺžka	EN 1848-2	m	min. 50
Šírka	EN 1848-2	m	1,5 (-0,5% až 1,5 %)
Priamosť	EN 1848-2	-	Vyhovuje
Plošná hmotnosť	EN 1848-2	g/m ²	135±10%
Reakcia na oheň	EN 13501-1	-	min.E
Odolnosť proti prenikaniu vody – pred/po starnutí	EN 1928	-	W1/W1
Priepustnosť vodnej pary sd - hodnota	EN 1931	m	0,02 (±0,019)
Pevnosť v ťahu pozdĺžna – pred/po starnutí	EN 12311-1 EN 13859-1	N/5 cm	(270±85) / < 30%
Pevnosť v ťahu priečna – pred/po starnutí		N/5 cm	(210±50) / < 30%
Ťažnosť – pozdĺžny smer – pred/po starnutí		%	≤60 % / ≤60 %
Ťažnosť – priečny smer – pred/po starnutí		%	≤60 % / ≤60 %
Odolnosť proti pretrhávaniu – pozdĺžny/priečny smer	EN 12310-1	N	(160±30) / (150±35)
Ohybnosť za nízkych teplôt	EN 1109	°C	Pri -30 potvrdená

Upozornenie Pozor u podstrešných membrán a možnosti vymývania prípravku z ošetrovaných lát, ktoré nie sú dostatočne zakryté voči pôsobeniu dažďa! Membrána si krátkodobo zachováva svoju vodotesnosť, ale pri dlhodobejšom pôsobení vody dôjde k jej pretečeniu. Samotné vymývanie prípravku ovplyvní i biocídnu ochranu dreva.

Pri inštalácii membrány v styku s chemicky impregnovanou konštrukciou či umiestnenie chemicky impregnovanej konštrukcie nad poistnú hydroizoláciu, musí byť chemická impregnácia týchto konštrukcií prevedená v takom predstihu, aby jej chemické zlúčeniny nemohli poškodiť vodotesnú funkciu použitej poistnej hydroizolácie.

V prípade časového sklzu pred montážou strešnej krytiny alebo požiadavky na zvýšenie ochrany interiéru alebo majetku, by poistná podstrešná fólia mala byť vždy prekrytá zakrývacou plachtou proti zrážkovým a poveternostným vplyvom. Montážne práce musia prebiehať v súlade s platným aplikačným manuálom. Poistné podstrešné fólie nenahradzujú funkciu strešnej krytiny! Ako vyplýva z jej názvu „poistné“, prioritne zaisťujú poistnú funkciu pri porušení strešnej krytiny.

Odporúčenie Pri použití strešných membrán a biocídnych ochranných prípravkov je nutné sa držať technickej dokumentácie výrobcu membrány a rovnako sa držať návodu výrobcu samotného prípravku.

Pokiaľ bude ošetrované rezivo ponechané v exteriéry (trieda ohrozenia 3) bez vrchného krycieho náteru, dôjde spravidla postupne k vymývaniu účinných látok a k zníženiu biocídnej ochrany.

stavebná chémia profesionálov

Sídlo: Polianky 17, 844 31 Bratislava, **Poštový kontakt - prevádzka:** Logistické centrum, Priemyselná 1, 900 21 Svätý Jur, tel.: 02/44971010, fax: 02/44971540

Bankové spojenie: Tatra Banka a.s., č.ú. 2623251163/ 1100
IČO: 35740141, DIČ: 2020211149, IČ DPH: SK2020211149



Technický list 08.58 **Kontaktná membrána 135 PREMIUM (E)**



Skladovanie	Role skladovať vo vertikálnej polohe, bez prístupu slnečného žiarenia a UV žiarenia.
Podklad	Musí byť čistý, pevný, bez voľných častíc, hnilých a napadnutých trávov.
Aktualizácia	Aktualizované dňa: 22.11.2016 Vyhotovené dňa: 23.06.2008

Výrobok je v záručnej dobe zhodný so špecifikáciou. Uvedené informácie a poskytnuté údaje sú založené na objektívnom testovaní, našich skúsenostiach, výskume a predpokladáme, že sú spoľahlivé a presné. Napriek tomu firma nemôže poznať najrôznejšie použitie, kde a za akých podmienok bude výrobok aplikovaný, ani použité metódy aplikácie, preto neposkytuje za žiadnych okolností záruku nad rámec uvedených informácií. Uvedené údaje sú všeobecného charakteru. Každý užívateľ je povinný sa presvedčiť o vhodnosti použitia vlastnými skúškami. Pre ďalšie informácie prosím kontaktujte naše technické oddelenie.