

Technický list 09.40 Natáková kotva DAK

Výrobok Oceľový stropný trň s protipožiarnou funkciou sa skladá z dvoch častí. Hlavná pevná časť slúži k pripevneniu závesu do nosnej konštrukcie. Pomocná pohyblivá časť slúži k fixácii stropného trňa v nosnej konštrukcii. Materiál stropného trňa je kalená oceľ. Stropný trň je opatrený povrchovou ochranou proti korózií.

Vlastnosti Jednoduchá a rýchla aplikácia;
 S protipožiarnou funkciou;

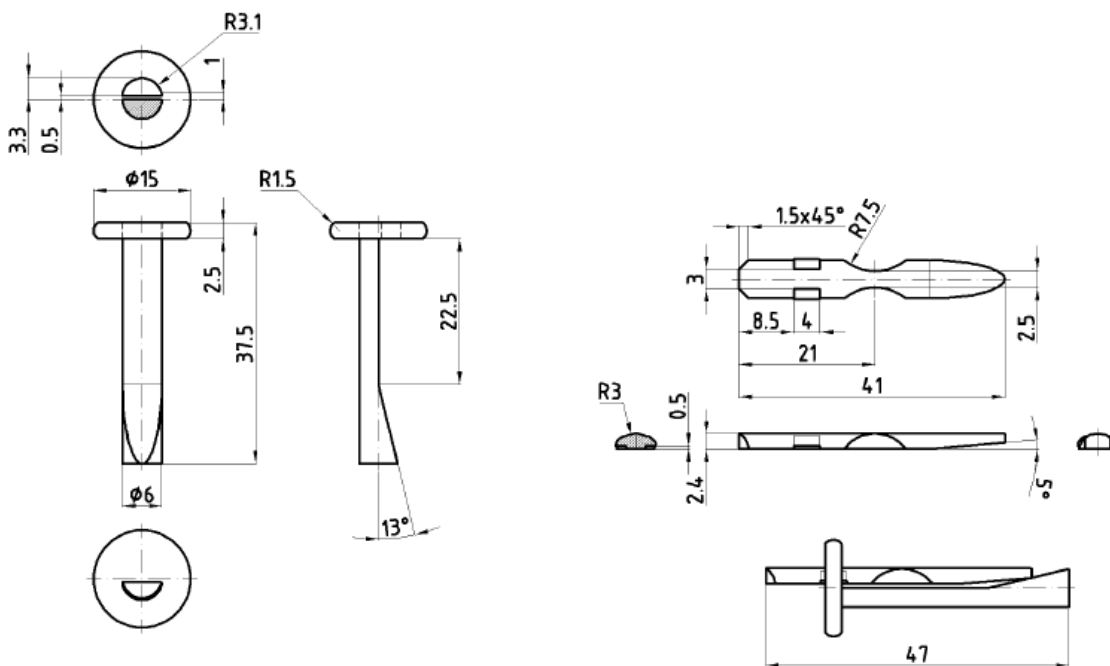
Použitie - Oceľový stropný trň s protipožiarnou funkciou slúži k pripevneniu závesu do betónovej nosnej konštrukcie.;

Technické údaje

Materiál	-	Uhlíková oceľ AISI 1010
Povrch	-	Galvanický zinok s pasivacím žltým chromatom – min. 5 mikrony (A2L)
Dĺžka	mm	35 a 66
Priemer trňa	mm	6
Priemer hlavy	mm	15 ± 0,2

Pokyny Do nosnej konštrukcie je nutné vyvrtáť montážny otvor podľa rozmeru stropného trňa, následne trň prestrčiť závesom a zasunúť do otvoru. Poklepaním kladiva sa pohyblivá časť zasunie do otvoru.

Aktualizácia Aktualizované dňa: 05.05.2008 Vyhotovené dňa: 28.06.2005



Výrobok je v záručnej dobe zhodný so špecifikáciou. Uvedené informácie a poskytnuté údaje spočívajú na našich vlastných skúsenostiach, výskume a objektívnom testovaní a predpokladáme, že sú spoľahlivé a presné. Napriek tomu firma nemôže poznať najrôznejšie použitie, kde a za akých podmienok bude výrobok aplikovaný, ani použité metódy aplikácie, preto neposkytuje za žiadnych okolností záruku nad rámec uvedených informácií, čo sa týka vhodnosti výrobkov pre určité použitia ani na postupy použitia. Vyššie uvedené údaje sú všeobecnej povahy. Každý užívateľ je povinný sa presvedčiť o vhodnosti použitia vlastnými skúškami. Pre ďalšie informácie prosím kontaktujte naše technické oddelenie.

stavebná chémia profesionálov

Sídlo: Polianky 17, 844 31 Bratislava, **Poštový kontakt - prevádzka:** Logistické centrum, Priemyselná 1, 900 21 Svätý Jur, tel.: 02/44971010, fax: 02/44971540

Bankové spojenie: Tatra Banka a.s., č.ú. 2623251163/ 1100
IČO: 35740141, DIČ: 2020211149, IČ DPH: SK2020211149